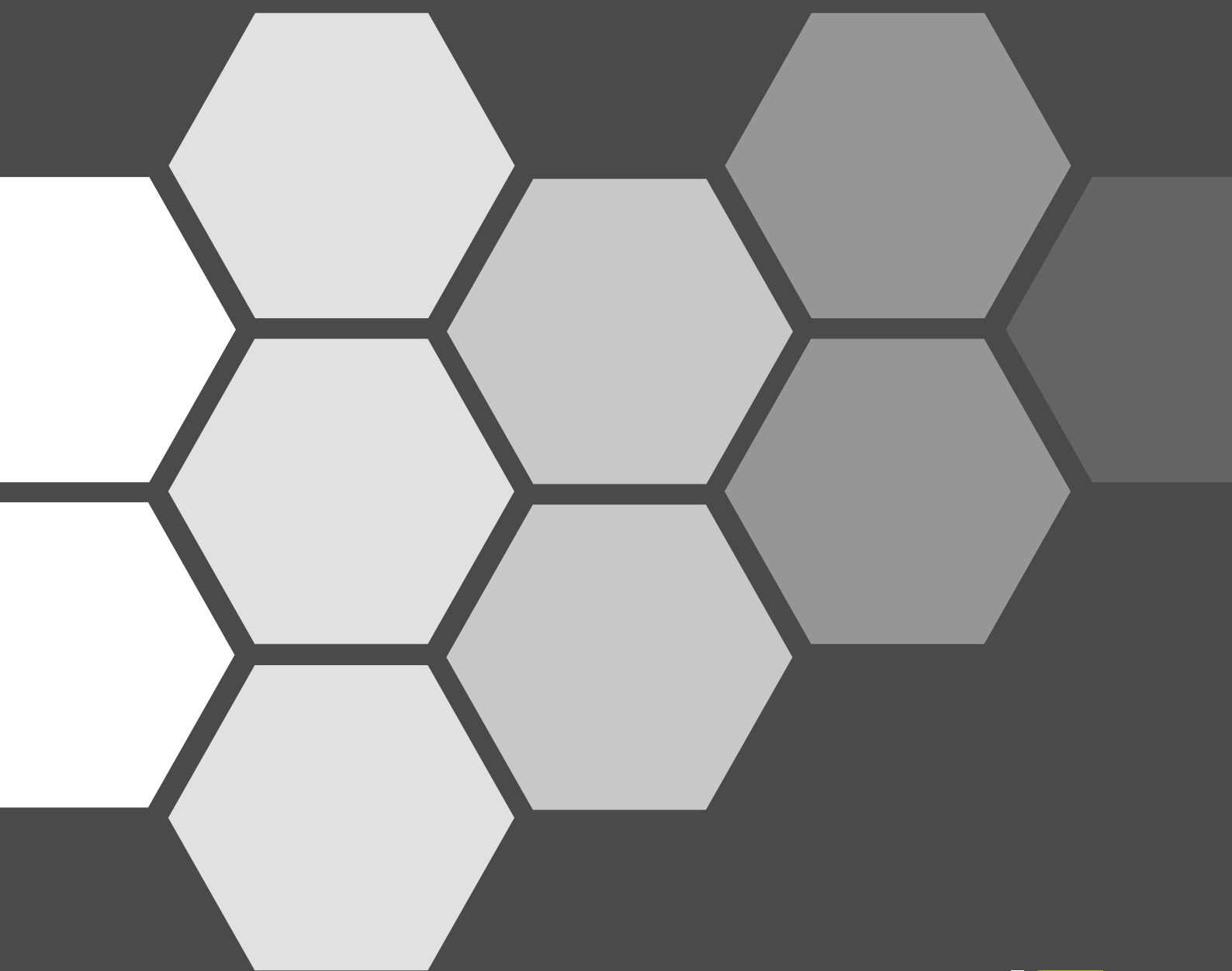


Accessori

Componenti atti ad integrare
le caratteristiche funzionali delle coperture

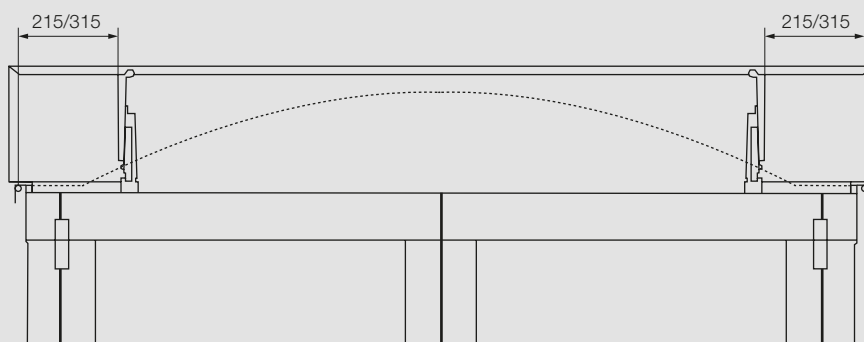
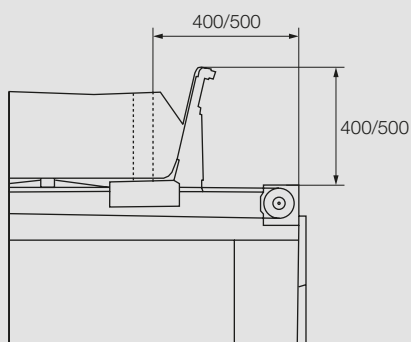
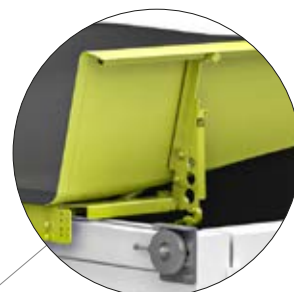


marcolin®

CHIUSURA POSTERIORE AUTOMATICA

Accessori

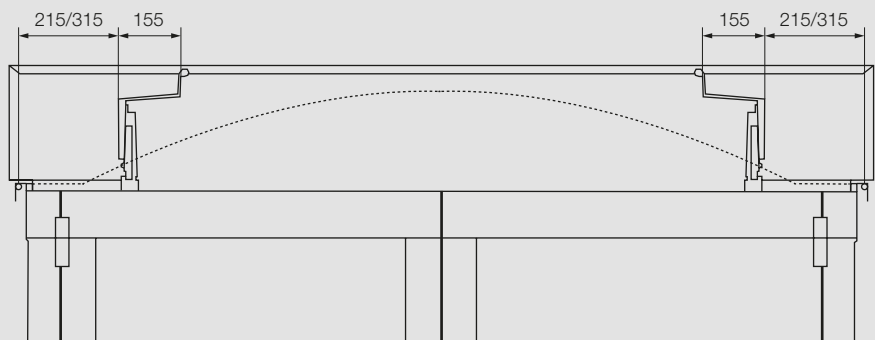
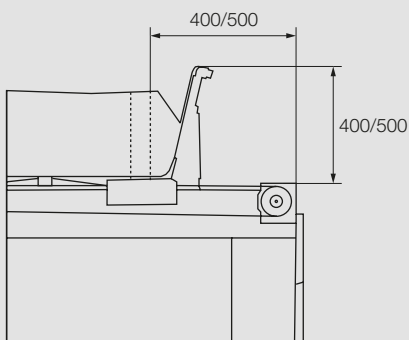
Marcolin ha ideato CHPA un sistema che permette la chiusura automatica della copertura nella parte posteriore del rimorchio per garantire maggiore praticità e sicurezza.



CHIUSURA POSTERIORE AUTOMATICA CON ASTA PIEGATA

Accessori

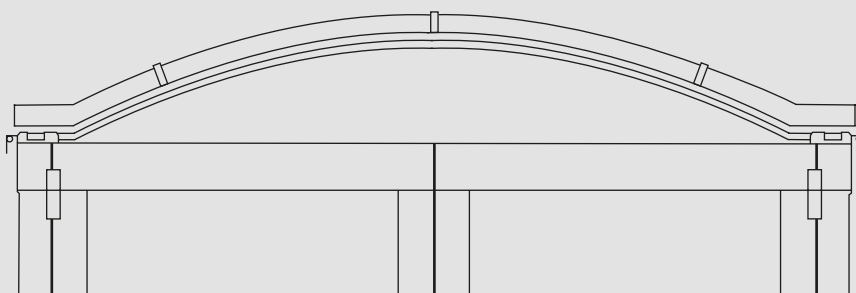
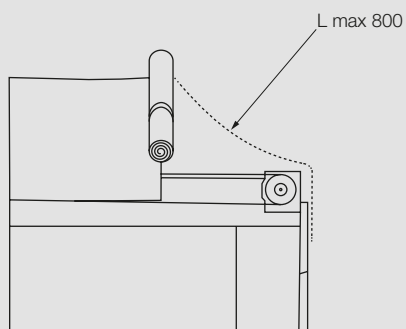
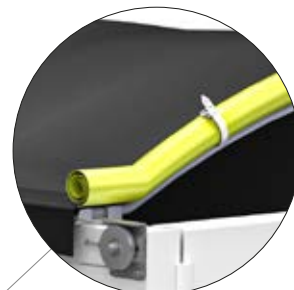
Marcolin ha ideato CHPA un sistema che permette la chiusura automatica della copertura nella parte posteriore del rimorchio per garantire maggiore praticità e sicurezza.



ROTOLINO

Accessori

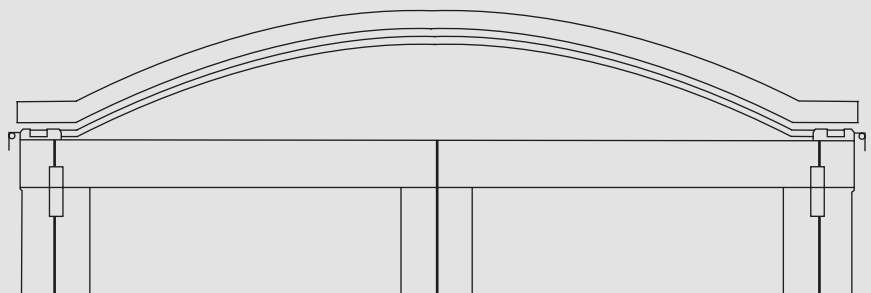
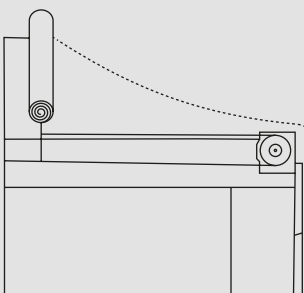
Sistema di chiusura manuale posteriore mediante telo arrotolabile e fissaggio con 3 cinturini. Chiusura di serie per tutte le coperture con lunghezza standard di 800 mm (ed eventualmente adattabile a diverse misure).



ROLLPLANNER

Accessori

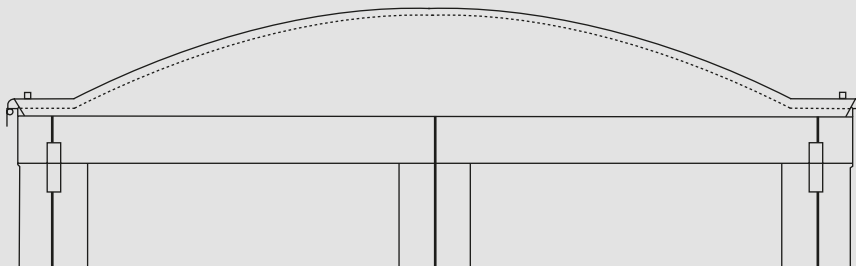
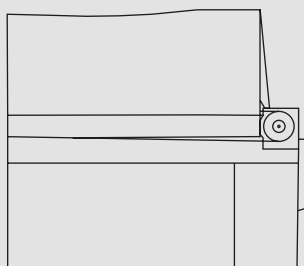
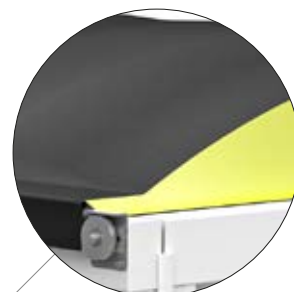
Sistema di chiusura con molle precaricate posizionato nella parte posteriore della vasca in caso di ingombro superiore a 500 mm. La lunghezza è variabile in base alle misure di ciascuna vasca e il telo è riavvolgibile automaticamente mediante corda di trascinamento.



CHIUSURA RIGIDA

Accessori

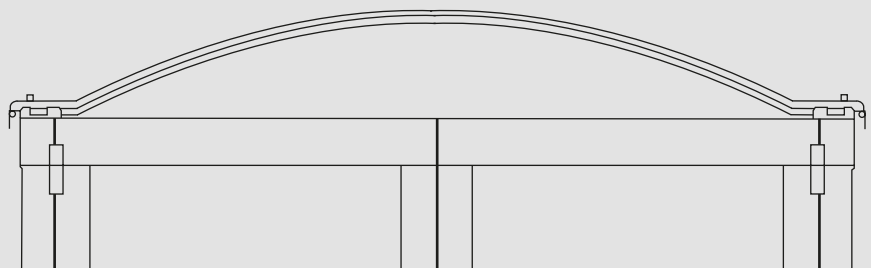
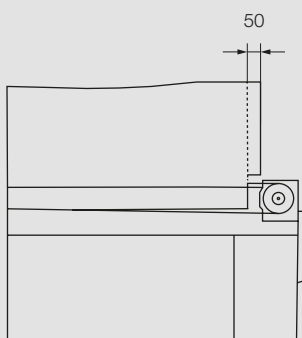
Sistema di chiusura con telo fisso a ricaduta verticale sull'ultimo arco posteriore.



ROTOLINO ZERO

Accessori

Sistema di chiusura che lascia un'apertura sull'ultimo arco superiore.

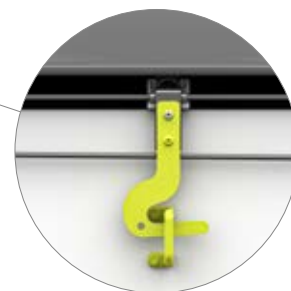


AGGANCI ANTIVENTO

Accessori

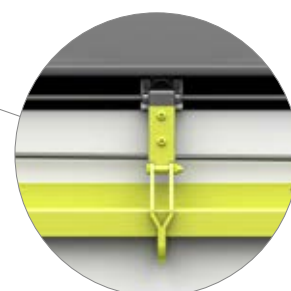
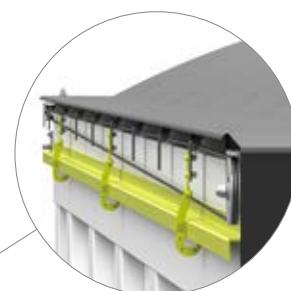
AGGANCI AUTOMATICO AD "L"

Il sistema di aggancio automatico ad "L" assicura la copertura alla vasca tramite l'inserimento dello stesso in un cavallotto fissato sul bordo sponda ed evita il sollevamento del telo durante la fase di marcia o il forte vento.



AGGANCI OSCILLANTE

Il sistema di aggancio oscillante antivento permette di ancorarsi ai bordi della vasca oppure alle GUIDE Z in dotazione. L'impiego degli agganci oscillanti è adatto a tutte le casse che circolano in zone con forti venti.

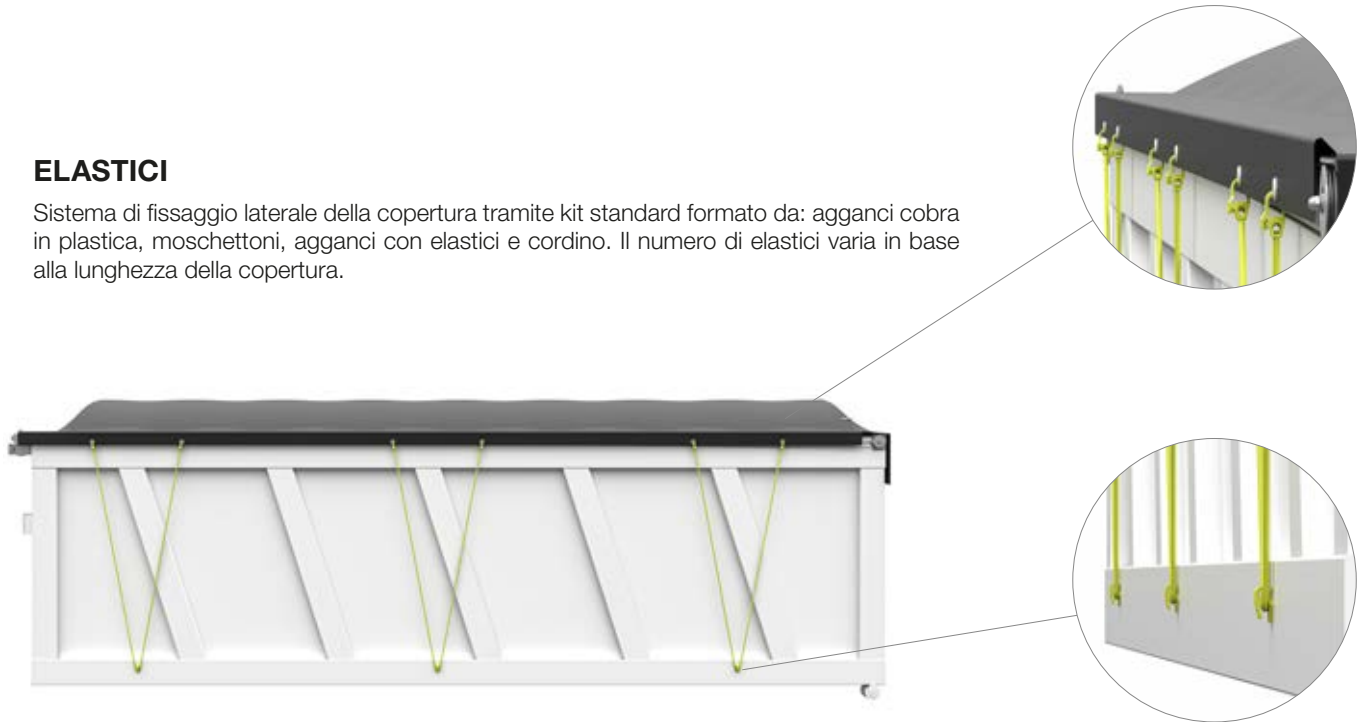


AGGANCI ANTIVENTO

Accessori

ELASTICI

Sistema di fissaggio laterale della copertura tramite kit standard formato da: agganci cobra in plastica, moschettoni, agganci con elastici e cordino. Il numero di elastici varia in base alla lunghezza della copertura.



SGANCIO RAPIDO

Accessori

Sistema che permette di liberare le fune per le operazioni di carico e scarico delle casse trilaterali. Può essere fornito solo per un lato della cassa o per entrambi.

